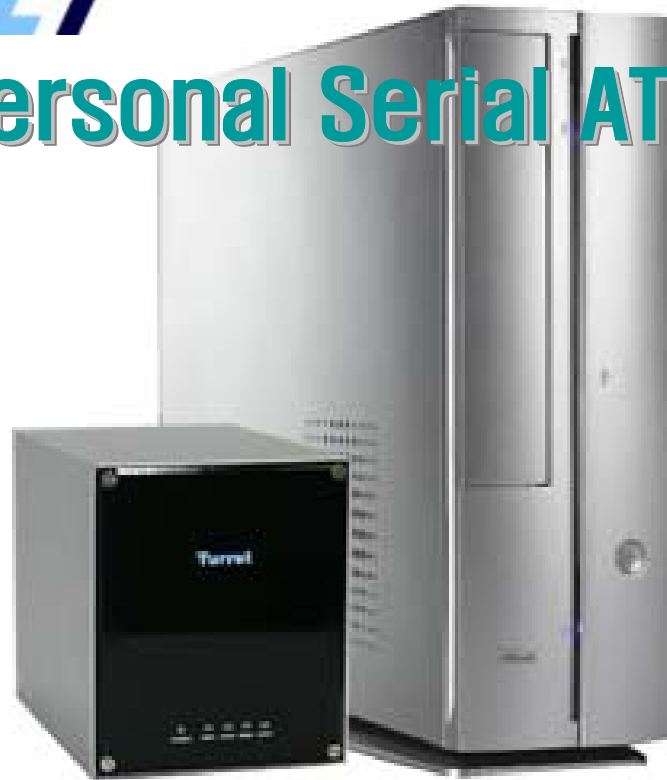


TURRET

최초의 Personal Serial ATA Storage



(주) 콜로써스

2005-09-30



제품 설명 : C-110



터렛 C-110은?

“Turret” C-110은 최초로 Serial ATA(이하 SATA) 국제 표준 기술을 기반으로 개발된 DAS(Direct Attached Storage) 형태의 Personal Storage로서 확장성, 고성능, 간편한 사용법, 저렴한 비용 등 SOHO를 비롯한 중소기업은 물론 개인사용자들에게도 필수장치가 될 수 있는 Storage Enclosure입니다.

기능 및 특징

- ❖ SATA 국제 표준 규격의 모든 제품과 100% 호환.
- ❖ 시중에 유통되는 3.5" 내장형 SATA HDD 사용.
- ❖ 1 ~ 4대의 HDD를 슬라이딩 가이드 삽입방식으로 간편하게 장착.
- ❖ 150 MB/s의 빠른 전송속도로
USB, IEEE1394 외장형HDD에 비해 2 ~ 3배 이상 빠른 성능 제공.
- ❖ Hot Plugging 기능 지원으로
컴퓨터 사용 중 전원 차단 없이 HDD의 교체 가능.
- ❖ RAID(Level 0, 1, 0+1, 5, JBOD) 구성이 용이한 구조.



제품 설명 : C-110



최대 4개의 SATA HDD를
사용자가 원하는 수량,
원하는 용량대로
장착해서 사용 가능.



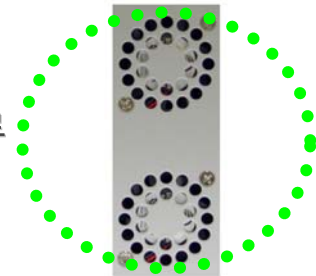
간편한 슬라이딩가이드
삽입방식으로
HDD 장착



HDD 상태 표시 LED 제공



후면부 Dual FAN 구조로
완벽한 발열효과



단일화된 전원입력으로
Host PC와의 연결 편의성
제공 및 최적의 전력 소모
설계 구조



1:1 방식의 SATA
연결을 통해
최대한의 대역폭 확보



제품 설명 : C-110

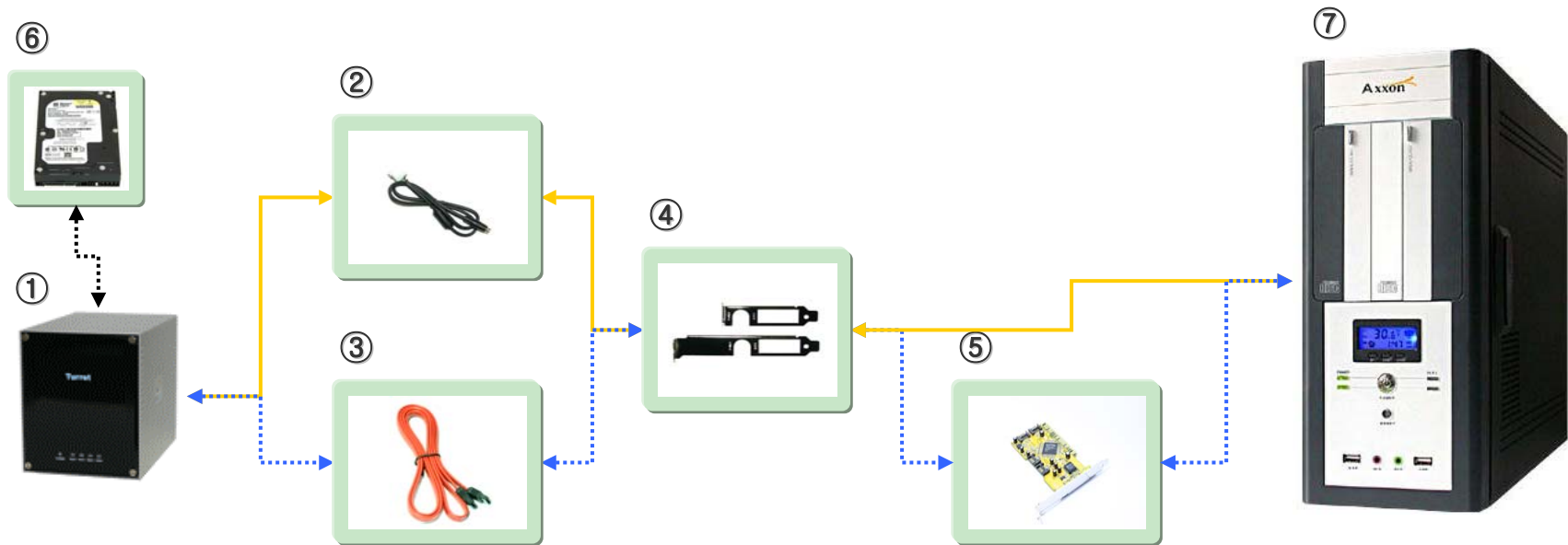
제품 사양

- ❖ 모 델 명 : Turret C-110
- ❖ 연결방식 : Serial ATA(케이블 길이 : 최대 1m 이내 권장)
- ❖ 전송속도 : 각각의 HDD당 150 MB/s
- ❖ 제품크기 : 136 x 160 x 196 (mm, W x H x D, 일반 데스크탑의 1/5 크기)
- ❖ Power, HDD별 LED 제공
- ❖ 시스템 요구 사항
SATA 커넥터가 내장된 메인보드나 별도의 PCI 타입 SATA 컨트롤러 장착

※ SATA를 지원하는 메인보드 현황(2005년 6월 다나와 등록 상품 기준)

Intel 계열 메인보드		AMD 계열 메인보드	
Socket478 이하	Socket775 이상	SocketA 이하	Socket754 이상
53%	97%	37%	99%

Turret C-110과 PC와의 연결



Turret C-110 패키지

- ① Chassis
- ② 전원케이블
- ③ SATA 케이블
- ④ Blank 브라켓

별도 구매

- ⑤ P-100(or SATA 컨트롤러) 별도 구매 또는 메인보드 내장 SATA 커넥터 사용
- ⑥ SATA HDD
- ⑦ 호스트 PC